

## **INSTRUKCJA OBSŁUGI I MONTAŻU PANELU GRZEWczego**

MODEL :

**ECO SOL AA+ 120/60**

**ECO SOL AA+ 60/60**

### **SPECYFIKACJA TECHNICZNA**

<b>Model</b>	<b>Wymiar</b>	<b>Moc</b>	<b>Waga</b>
<b>ECO SOL AA+ 120/60</b>	121 x 61 x 4cm	220 W +/- 10%	28,5 kg
<b>ECO SOL AA+ 60/60</b>	61 x 61 x 4cm	110 W +/- 10%	14,5 kg

Szanowny kliencie,

Gratulujemy trafnego wyboru i dziękujemy za zakup wydajnych, niezawodnych i estetycznie wykonanych paneli grzewczych . Panele marki **ECO SOL AN+** są produktem polskim, wykonanym według najwyższych standardów i norm, a tym samym produktem bezpiecznym w użytkowaniu. Zapewniamy 100% gwarancji jakości. Wybierając panele grzewcze w grafenowo-węglowej nanotechnologii , wybrali Państwo zdrowe, komfortowe i ekologiczne ogrzewanie dla siebie i swoich bliskich. Mamy nadzieję, że produkty firmy **ECO SOLUTION GROUP** Sp. z O.O. będą dla Państwa nie tylko źródłem ciepła w Waszych domach, ale i satysfakcji z dokonanego zakupu na wiele lat.

**UWAGA:**

**ZE WZGLĘDÓW BEZPIECZEŃSTWA, W CELU UNIKNIĘCIA USZKODZENIA URZĄDZENIA I INNYCH PRZEDMIOTÓW, ORAZ ABY W PEŁNI WYKORZYSTAĆ ZALETY NASZEGO PRODUKTU, PROSIMY PRZED ROZPOCZĘCIEM INSTALACJI ZAPOZNAĆ SIĘ UWAŻNIE Z PONIŻSZĄ INSTRUKCJĄ. NALEŻY BEZWZGLĘDNIE PRZESTRZEGAĆ ZASAD BEZPIECZEŃSTWA PODCZAS INSTALOWANIA URZĄDZENIA.**

Generalny dystrybutor firmy **ECO SOLUTION GROUP** Sp. z O.O.

Skład Budowlany Magdalena Grzywaczewska  
skladbudowlany.m@gmail.com

**Uwaga !**

**Produkt jest chroniony przez Prawo Własności Przemysłowej !**

**PODSTAWA PRAWNA DO PRAWA OCHRONNEGO:**

**Art.20 ustawy z dnia 30 czerwca 2000 r. Prawo własności przemysłowej.**

## OGÓLNE INFORMACJE O PRODUKCIE

Panele grzewcze marki **ECO SOL AA+** są urządzeniami grzewczymi działającymi w najnowszej grafenowo-węglowej technologii i mogą być stosowane zarówno jako ogrzewanie zasadnicze, jak i dodatkowe. Aby w pełni wykorzystać efektywność grzewczą paneli, zalecamy montowanie ich na ścianach, a zwłaszcza pod oknami ze szczególnym uwzględnieniem miejsc, w których najczęściej przebywamy. Panele grzewcze **ECO SOL AA+** zostały wykonane z najwyższej jakości materiałów i komponentów. Urządzenia **ECO SOL AA+** są niezwykle energooszczędne i charakteryzują się dobrą izolacją cieplną tylnej powierzchni grzejnika. Nadają się do instalowania na ścianach tradycyjnych każdego typu, (w tym drewnianych). Każdy panel wyposażony jest w przewód zasilający z uziemieniem.

**W celu optymalizacji pracy urządzenia zaleca się instalację termostatu, tak aby grzejnik wyłączał się po osiągnięciu zadanej temperatury w pomieszczeniu.**

Wszystkie panele modelu **ECO SOL AA+** są przeznaczone wyłącznie do ogrzewania pomieszczeń wewnętrznych. Możliwe jest również korzystanie z paneli w łazience, jednakże ze względów bezpieczeństwa (np. w przypadku niewłaściwie zainstalowanych paneli) i aby bezwzględnie uniknąć kontaktu urządzenia z wodą, nie powinno się ich montować bezpośrednio nad wanną, kabiną prysznicową. Jakkolwiek, niezgodne z przeznaczeniem użytkowym panelu grzewczego zastosowanie, może prowadzić do uszkodzeń lub powodować straty dla osób, zwierząt bądź przedmiotów.

**Producent i dystrybutor nie ponoszą odpowiedzialności za ewentualne szkody wynikające z niewłaściwego podłączenia, zamontowania i używania urządzenia.**

### PRZED MONTAŻEM

Po rozpakowaniu urządzenia, należy upewnić się, że nie jest ono uszkodzone, a w razie wątpliwości nie należy podłączać panelu i niezwłocznie skontaktować się ze sprzedawcą. Podłączenie uszkodzonego grzejnika grozi porażeniem prądem lub pożarem.

Prosimy dopilnować, aby elementy opakowania typu folie, torebki, śruby itp. nie znalazły się w zasięgu dzieci. Jeżeli panel zostanie podłączony do sieci o innym niż wskazane na nalepce fabrycznej napięciu, sprzedawca nie będzie ponosił odpowiedzialności za uszkodzenia z tego tytułu.

Należy pamiętać, że panele grzewcze marki **ECO SOL AA+**, należy podłączać wyłącznie do uziemionej instalacji elektrycznej. Należy wybrać odpowiednie miejsce do montażu paneli, odpowiadające możliwościom bezpiecznego i zgodnego z przepisami podłączenia elektrycznego, jak i możliwie maksymalnego wykorzystania urządzenia grzewczego. Podczas montażu panelu, zaleca się stosowanie rękawic, aby zapobiec ewentualnemu zabrudzeniu ramy lub powierzchni czołowej panelu.

## **UWAGA - BARDZO WAŻNE !**

**Wszystkie prace przyłączeniowe należy powierzyć instalatorowi, posiadającemu uprawnienia elektroinstalacyjne, który dokona instalacji panelu zgodnie z zasadami bezpieczeństwa i obowiązującymi przepisami.**

## **ZASADY BEZPIECZEŃSTWA**

- **Nie zakrywać urządzenia grzewczego podczas jego pracy.**  
**Nie suszyć odzieży na grzejniku .**  
**Minimalna odległość od zasłony (firany) 6 cm.**
- Zabrania się wykonywania jakichkolwiek nawierceń w urządzeniu grzewczym.
- Zabrania się zdejmowania naklejki technicznej producenta umieszczonej po wewnętrznej stronie urządzenia grzewczego – utrata gwarancji.
- Zabrania się wystawiania panelu na bezpośrednie działanie wody (śniegu, gradu, deszczu).
- Zabrania się wystawiania panelu na bezpośrednie działanie silnego mrozu.
- W przypadku uszkodzenia jakichkolwiek elementów urządzenia, należy natychmiast odłączyć urządzenie z zasilania sieciowego.
- Zabrania się otwierania panelu. W przypadku otwarcia urządzenia przez osoby nieupoważnione, użytkownik traci możliwość naprawy gwarancyjnej lub wymiany grzejnika.
- Zabrania się dokonywania jakichkolwiek napraw samodzielnie, bądź przez osoby do tego nie upoważnione. Wszelkie naprawy należy zlecać tylko wykwalifikowanym pracownikom serwisu. Aby zgłosić urządzenie do ewentualnej naprawy, prosimy o kontakt ze sprzedawcą. Producent nie ponosi odpowiedzialności za szkody powstałe w wyniku nieupoważnionych napraw urządzenia.
- Panele mogą być używane tylko i wyłącznie w oryginalnych aluminiowych ramach.
- Urządzenie należy chronić przed upadkiem, uderzeniem i wstrząsami. Szkody powstałe w taki sposób nie obejmują napraw gwarancyjnych.
- Zabrania się zakrywania elementu grzewczego podczas pracy, gdyż może to spowodować oparzenia lub przegrzanie panelu.
- Zabrania się czyszczenia urządzenia przed odłączeniem zasilania sieciowego.
- Urządzenie nie może być obsługiwane przez osoby (dzieci lub dorosłych) z jakąkolwiek formą dysfunkcji, lub osoby nieposiadające odpowiednich umiejętności, bądź w zakresie obsługi urządzenia, o ile nie znajdują się w towarzystwie osób odpowiedzialnych za ich bezpieczeństwo i uzyskują wskazówki odnośnie obsługi urządzenia.

# Podłączyć grzejnik do sieci zasilającej bezpośrednio, lub za pośrednictwem termostatu.

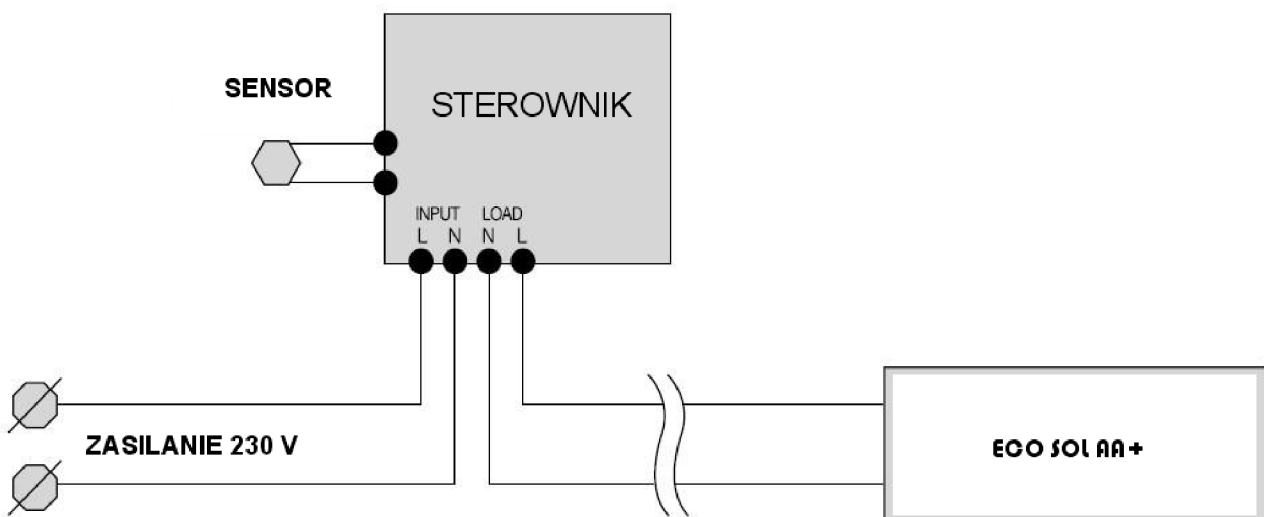


## INSTALACJA TERMOSTATU

W celu optymalizacji pracy urządzenia zaleca się instalację termostatu, tak aby grzejnik wyłączał się po osiągnięciu zadanej temperatury w pomieszczeniu.

### UWAGA - BARDZO WAŻNE !

Wszystkie prace przyłączeniowe należy powierzyć instalatorowi, posiadającemu uprawnienia elektroinstalacyjne, który dokona instalacji panelu zgodnie z zasadami bezpieczeństwa i obowiązującymi przepisami. **Zasilanie 230 V !**



## KONSERWACJA

Panele grzewcze nie wymagają żadnej konserwacji.

Zawsze należy pamiętać o odłączeniu urządzenia od źródła zasilania przed ewentualnym czyszczeniem grzejnika.

W razie zabrudzeń, urządzenie należy czyścić lekko wilgotną, miękką ściereczką, nie używając żadnych chemicznych środków czyszczących, zwłaszcza ściernalnych lub rozpuszczalników.

Zabrania się zanurzania urządzenia grzewczego w wodzie lub jego polewania wodą!

## INFORMACJE DOTYCZĄCE OCHRONY ŚRODOWISKA NATURALNEGO

**Poland**



### ***Prawidłowe usuwanie produktu***

Oznaczenie umieszczone na produkcie lub w odnoszących się do niego tekstach wskazuje, że po upływie okresu użytkowania nie należy usuwać z innymi odpadami pochodzącymi z gospodarstw domowych. Aby uniknąć szkodliwego wpływu na środowisko naturalne i zdrowie ludzi wskutek niekontrolowanego usuwania odpadów, prosimy o oddzielenie produktu od innego typu odpadów oraz odpowiedzialny recykling w celu promowania ponownego użycia zasobów materialnych jako stałej praktyki.

W celu uzyskania informacji na temat miejsca i sposobu bezpiecznego dla środowiska recyklingu tego produktu użytkownicy w gospodarstwach domowych powinni skontaktować się z punktem sprzedaży detalicznej, w którym dokonali zakupu produktu, lub z organem władz lokalnych.

Użytkownicy w firmach powinni skontaktować się ze swoim dostawcą i sprawdzić warunki umowy zakupu. Produkt nie należy usuwać razem z innymi odpadami komercyjnymi.

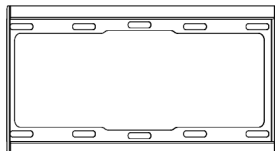
**UWAGA: Przed rozpoczęciem montażu, należy przeczytać instrukcję obsługi.**

## **UWAGA**

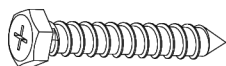
- Przed przystąpieniem do instalacji, należy dokładnie przeczytać całą instrukcję. W przypadku jakichkolwiek wątpliwości należy się skontaktować z lokalnym dystrybutorem.
- Należy przestrzegać zaleceń producenta odnośnie miejsca i sposobu montażu.
- Instalacja produktu powinna być przeprowadzona przez wykwalifikowaną osobę, cechującą się dobrymi umiejętnościami mechanicznymi, znającą konstrukcję budynku oraz dobrze rozumiejącą instrukcję obsługi.
- Przed przystąpieniem do montażu, należy się upewnić, że powierzchnia nośna wytrzyma obciążenie uchwytu wraz z podłączonymi do niego urządzeniami.
- Nigdy nie należy przekraczać dopuszczalnego maksymalnego obciążenia.
- Śruby należy dokręcić mocno, lecz nie za mocno. Zbyt mocne dokręcenie może doprowadzić do ich zniszczenia lub osłabienia.
- Produkt przeznaczony jest do użytku wewnątrz pomieszczeń. Korzystanie z tego produktu na zewnątrz może doprowadzić do jego uszkodzenia oraz innych zniszczeń.

## Lista komponentów

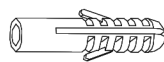
**WAŻNE:** Należy się upewnić, że w zestawie są wszystkie elementy wymienione na liście. Jeżeli brakuje jakiegokolwiek części lub jest ona uszkodzona, należy skontaktować się z dystrybutorem.



uchwyt ścienny  
A



Śruba  
W-A



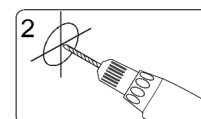
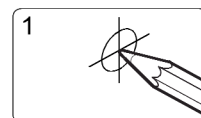
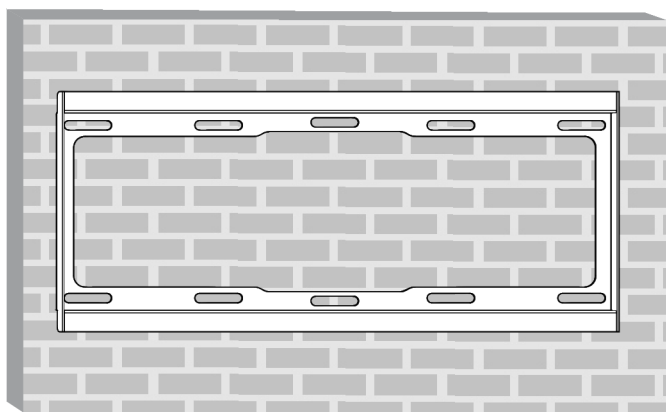
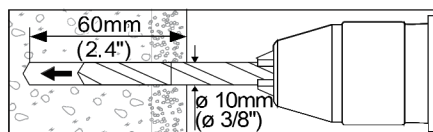
kołek rozporowy  
W-B



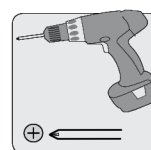
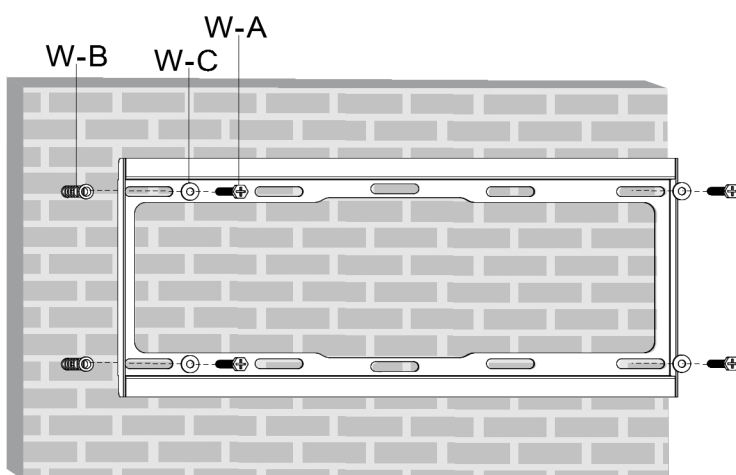
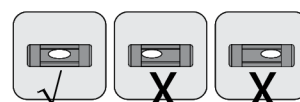
podkładka  
W-C



## Montaż do ściany betonowej



Należy dokładnie zaznaczyć i wywiercić otwory montażowe.

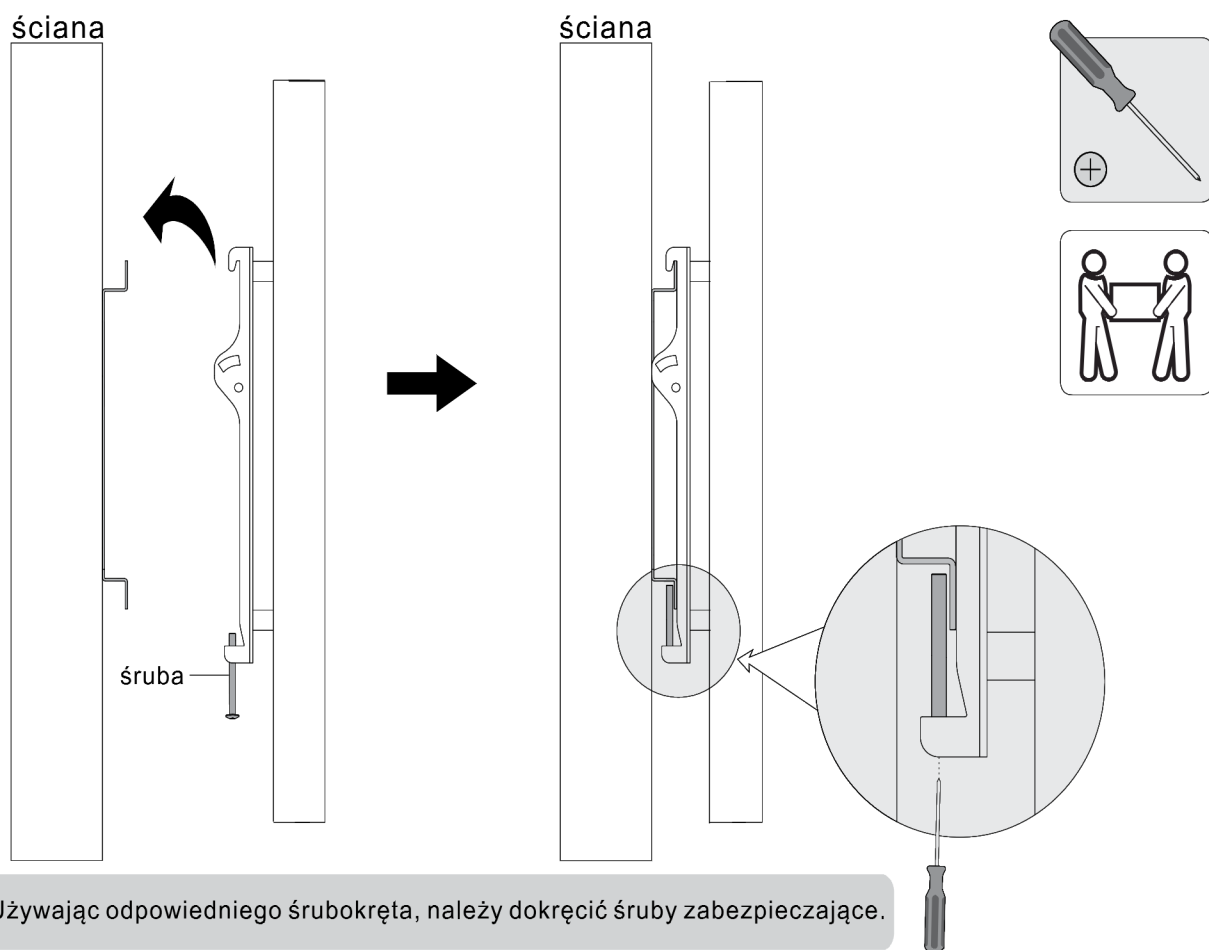


Za pomocą śrub należy przykręcić uchwyt do ściany.

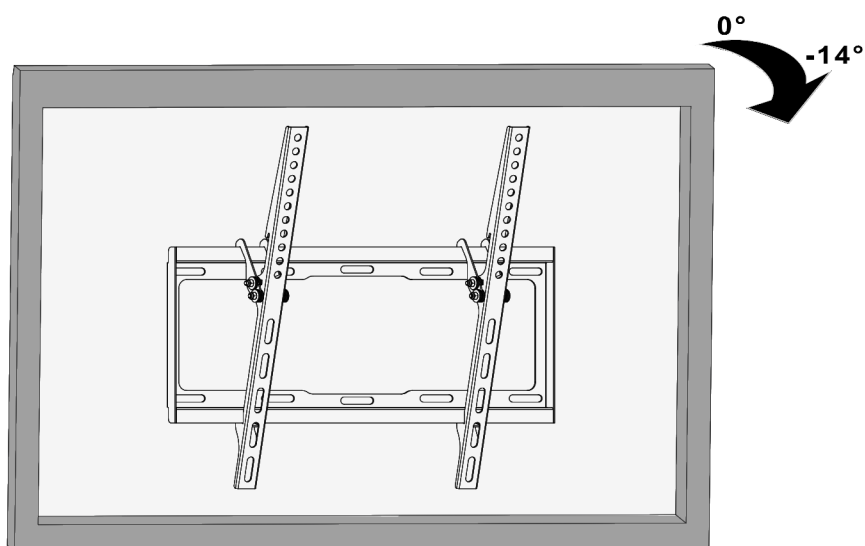
### UWAGA

- Nie należy wiercić otworów w zaprawie murarskiej. Kołki rozporowe należy zamontować w stałej części bloku, przynajmniej 1cm od brzegu. Zalecane jest używanie wiertarki elektrycznej z ustawionymi wolnymi obrotami. Nie jest wskazane używanie wiertarki udarowej.
- Należy się upewnić, że powierzchnia nośna wytrzyma obciążenie uchwytu wraz z podłączonymi do niego urządzeniami.

## Przymocowanie do uchwyty



## Regulacja



## Użytkowanie

- Po zawieszeniu panelu, należy się upewnić że jest on dobrze przymocowany. Należy okresowo (np. co kilka miesięcy) sprawdzać, czy śruby i inne elementy nie poluzowały się i są solidnie zamocowane.
- Jeżeli istnieją jakiegokolwiek wątpliwości lub problemy odnośnie montażu, należy skontaktować się z lokalnym dystrybutorem.

*Specyfikacja produktu może ulec zmianie bez powiadomienia.*



# ECO SOLUTION

*group*

ZAPRASZAMY DO ODWIEDZANIA NASZEJ  
STRONY INTERNETOWEJ

[www.ecosolutiongroup.pl](http://www.ecosolutiongroup.pl)

Panele grzewcze **ECO SOL AA+**  
firmy **ECO SOLUTION GROUP** Sp. z O. O.  
są produktem polskim wykonanym w najnowszej  
grafenowo-węglowej technologii.



**PRODUKT**  
**POLSKI**

## WARUNKI GWARANCJI

Okres gwarancji na produkty oferowane przez Gwaranta liczony jest od daty zakupu i wynosi :

- **Panel grzewczy ECO SOL AA+ 24 miesiące.**
- **Panel grzewczy ECO SOL AA+** w systemie grzewczym pomieszczeń wraz ze sterowaniem zamontowanym przez upoważnioną przez producenta firmę **5 lat.**
- Wady lub uszkodzenia ujawnione w okresie gwarancji powinny zostać zgłoszone Gwarantowi niezwłocznie, nie później jednak niż 7 dni od daty ich wystąpienia.

Gwarant odpowiada przed Nabywcą wyłącznie za wady fizyczne powstałe z przyczyn tkwiących w sprzedanym produkcie. Gwarancją nie są objęte wady powstałe z innych przyczyn, a szczególności w wyniku:

- Nieprawidłowego użytkowania lub zastosowania produktu,
- Nieprawidłowego doboru produktu do warunków istniejących w miejscu montażu,
- Nieprawidłowego montażu, konserwacji, magazynowania i transportu produktu,
- Uszkodzeń mechanicznych, chemicznych, termicznych lub celowego uszkodzenia produktu i wywołanie w nim wady,
- Uszkodzeń produktu powstałych w wyniku stosowania nieoryginalnych lub niezgodnych z zaleceniami producenta materiałów,
- Uszkodzeń wynikłych ze zdarzeń losowych, czynników noszących znamiona siły wyższej (pożar, powódź, wyładowania atmosferyczne itp.),
- Wadliwego działania urządzeń mających wpływ na działanie produktu.

Gwarancja nie obejmuje produktu, którego na podstawie przedłożonych dokumentów i cech znamionowych produktu nie można zidentyfikować jako produktu zakupionego u Gwaranta.

Ponadto Nabywca traci uprawnienia z tytułu gwarancji na produkty w przypadku stwierdzenia:

- Jakiegokolwiek modyfikacji produktu,
- Ingerencji osób nieuprawnionych,
- Jakichkolwiek prób napraw dokonywanych przez osoby nieuprawnione,

### **Podstawa przyjęcia reklamacji do rozpatrzenia jest spełnienie łącznie następujących warunków:**

- Pisemnego ewentualnie za pośrednictwem faxu lub poczty e-mail zgłoszenia reklamacji przez Nabywcę zawierającego: nazwę towaru, numer katalogowy, datę zakupu, szczegółowy opis usterki, wraz z dodatkowymi Informacjami dotyczącymi powstania wad produktu oraz zdjęcia wadliwego produktu.
- Okazanie oryginału faktury lub paragonu zakupu reklamowanego produktu.
- W przypadku nie uznania reklamacji reklamowany produkt będzie zwrócony reklamującemu na jego żądanie pod warunkiem uprzedniego pokrycia Gwarantowi kosztów przesłania produktu do Nabywcy.

**Nieodebrany towar po okresie 60 dni będzie utylizowany.**

## Karta Gwarancyjna

Niniejsza gwarancja została udzielona dla:

DANE NABYWCY: \_\_\_\_\_

ADRES: \_\_\_\_\_

DATA ZAKUPU : \_\_\_\_\_ DATA URUCHOMIENIA: \_\_\_\_\_

NR DOWODU  
ZAKUPU: \_\_\_\_\_

### DANE MONTAŻOWE

L.P	MODEL	IŁOŚĆ	JEDNOSTKA

Podpis i pieczęć sprzedawcy

#### **UWAGA!**

Warunkiem obowiązywania gwarancji jest prawidłowe wypełnienie Karty Gwarancyjnej. Prosimy zapoznać się ze szczegółowymi warunkami gwarancji.